

43504 716.634233.017.000

Перв. примен.

Справ. №

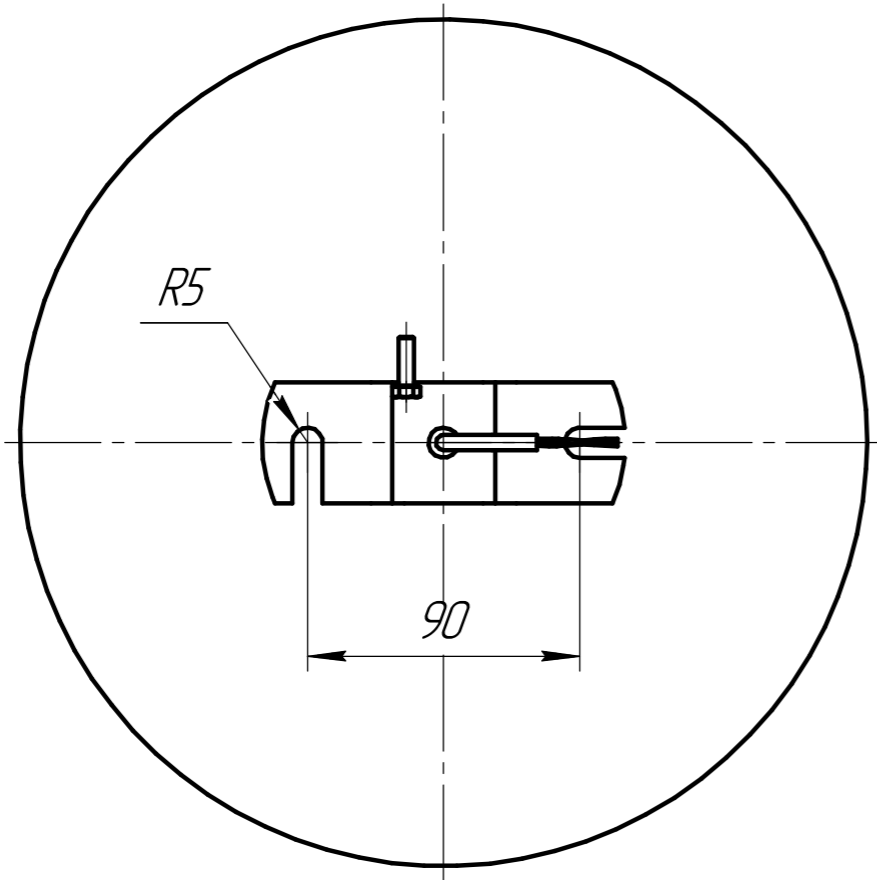
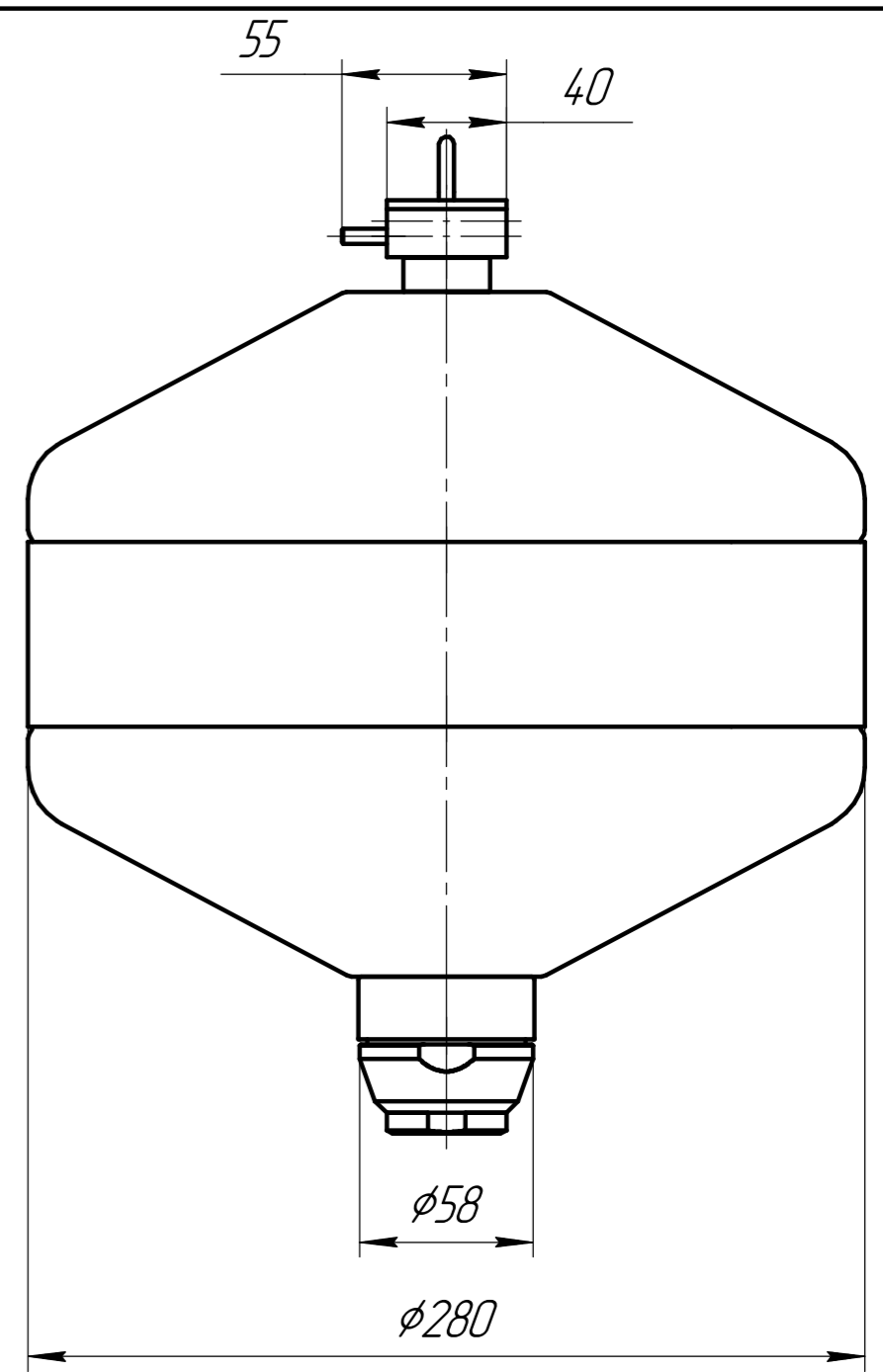
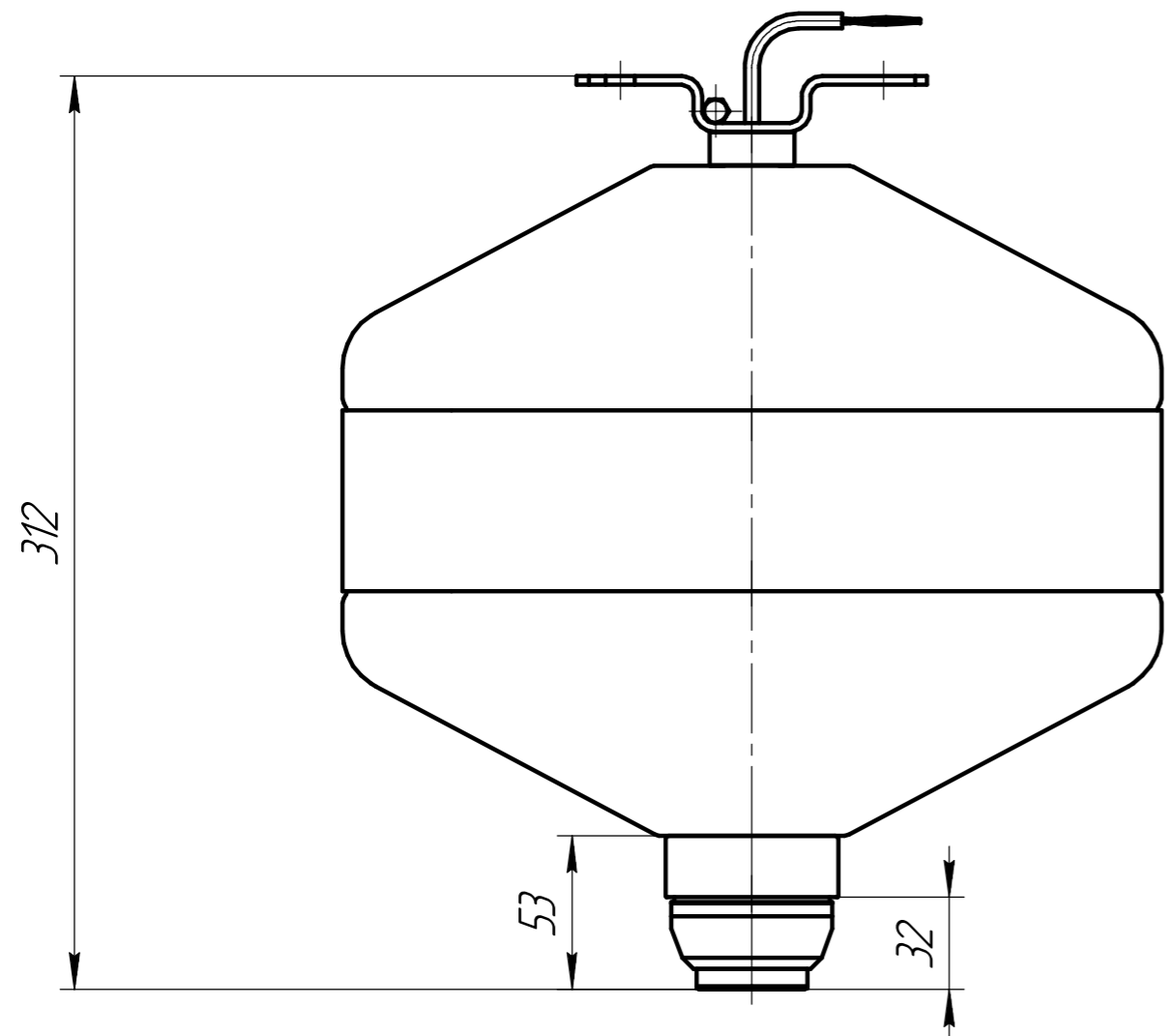
Подп. и дата

Инд. № дораб.

Взам. инв. №

Подп. и дата

Инд. № подл.



					43504 716.634233.017.000			
Изм.	Лист	№ докум.	Подп.	Дата	МПП Гранат-9	Лит.	Масса	Масштаб
Разраб.								1:2,5
Проб.						Лист	Листов	1
Т.контр.								
Н.контр.								
Утв.								